

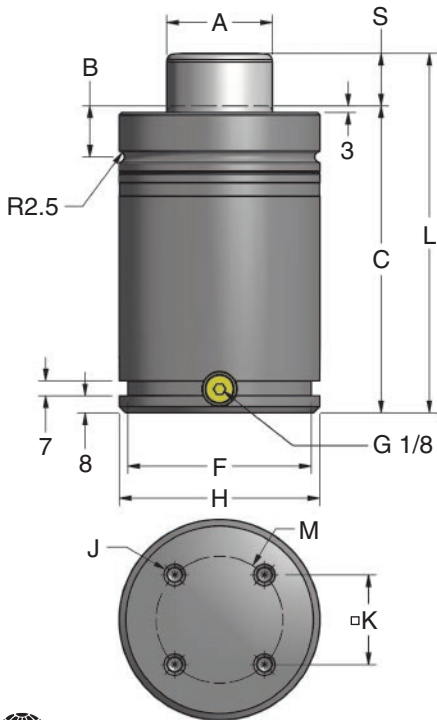
# 90.10 RX シリーズ

## RX シリーズ 窒素ガススプリング

90.10R-RICシリーズから代わった、特許を取得した90.10RXシリーズは、DADCOのISOシリーズのコンセプトに沿っている。90.10Rシリーズの後継の90.10RXシリーズはISOの外形にマッチして、全体の衝撃力を減少させて、長寿命で頑丈なデザインを強調している。

新製品

### TO - 直付けモデル



特許権取得



- 初期の打撃で機械的なショックとノイズが減少されている。
- ISOの外形にマッチしている。

モデル	A	B	F	H	J	K	M
90.10RX.03000	ø50	24.0	ø87	ø95	4 x M8	42.4	ø60
90.10RX.05000	ø65	25.5	ø112	ø120	4 x M10	56.6	ø80
90.10RX.07500	ø80	27.5	ø142	ø150	4 x M10	70.7	ø100
90.10RX.10000	ø95	33.5	ø187	ø195	4 x M12	84.9	ø120

パーツ番号	モデル	90.10RX.03000 30 kN / 3 ton		90.10RX.05000 50 kN / 5 ton		90.10RX.07500 75 kN / 7.5 ton		90.10RX.10000 100 kN / 10 ton	
	S	C	L	C	L	C	L	C	L
	mm		±0.25		±0.25		±0.25		±0.25
90.10RX.____.025	25.0	145.0	170.0	165.0	190.0	180.0	205.0	N/A	N/A
90.10RX.____.038	37.5	157.5	195.0	177.5	215.0	192.5	230.0	N/A	N/A
90.10RX.____.050	50.0	170.0	220.0	190.0	240.0	205.0	255.0	210.0	260.0
90.10RX.____.063	62.5	182.5	245.0	202.5	265.0	217.5	280.0	N/A	N/A
90.10RX.____.080	80.0	200.0	280.0	220.0	300.0	235.0	315.0	240.0	320.0
90.10RX.____.100	100.0	220.0	320.0	240.0	340.0	255.0	355.0	260.0	360.0
90.10RX.____.125	125.0	245.0	370.0	265.0	390.0	280.0	405.0	285.0	410.0
90.10RX.____.160	160.0	280.0	440.0	300.0	460.0	315.0	475.0	320.0	480.0
90.10RX.____.200	200.0	320.0	520.0	340.0	540.0	355.0	555.0	360.0	560.0
90.10RX.____.300	300.0	420.0	720.0	440.0	740.0	455.0	755.0	N/A	N/A

### 注文方法

例) 

モデル	90.10RX.05000
-----	---------------

 . 

ストローク	025
-------	-----

 . 

マウント	TO
------	----

 . 

作動システム	C
--------	---

 . 

充填圧 (bar)	150
-----------	-----

パーツ番号

TO : 直付けモデル  
マウント全体の品揃えは90.10のカタログを参照ください。

C : 自己封入式  
F : 配管式

15~150 bar (1.5~15 MPa)  
指定がない場合は 150 bar (15 MPa)

パッドの反発を減少させるDADCOの他製品の情報はDADCOのフライヤー、B02107Aを参照ください。

### 運転仕様

充填媒体:	チッ素ガス
充填圧力範囲:	15 ~ 150 bar (1.5 ~ 15 MPa)
運転温度:	-6°C ~ 71°C*
最大速度:	.5 m/秒

\*これより広い温度域を使う応用に関してはDADCOにご連絡してください。

### 90.10 RX シリーズ リペアーキット

完全に組み立てられたDADCOカートリッジ、ダストカバー、ボトル入り組み立てオイル、メンテナンスマニュアルを含みます。

モデル	品番
90.10RX.03000	90.201RX.03000
90.10RX.05000	90.201RX.05000
90.10RX.07500	90.201RX.07500
90.10RX.10000	90.201RX.10000

## DADCO 90.10 と 90.10.RX ガススプリングの比較

全体的な衝撃力を減らすRXシリーズの能力を評価するために、プレスの中で作用している他の動力的な力を考慮する必要があります。

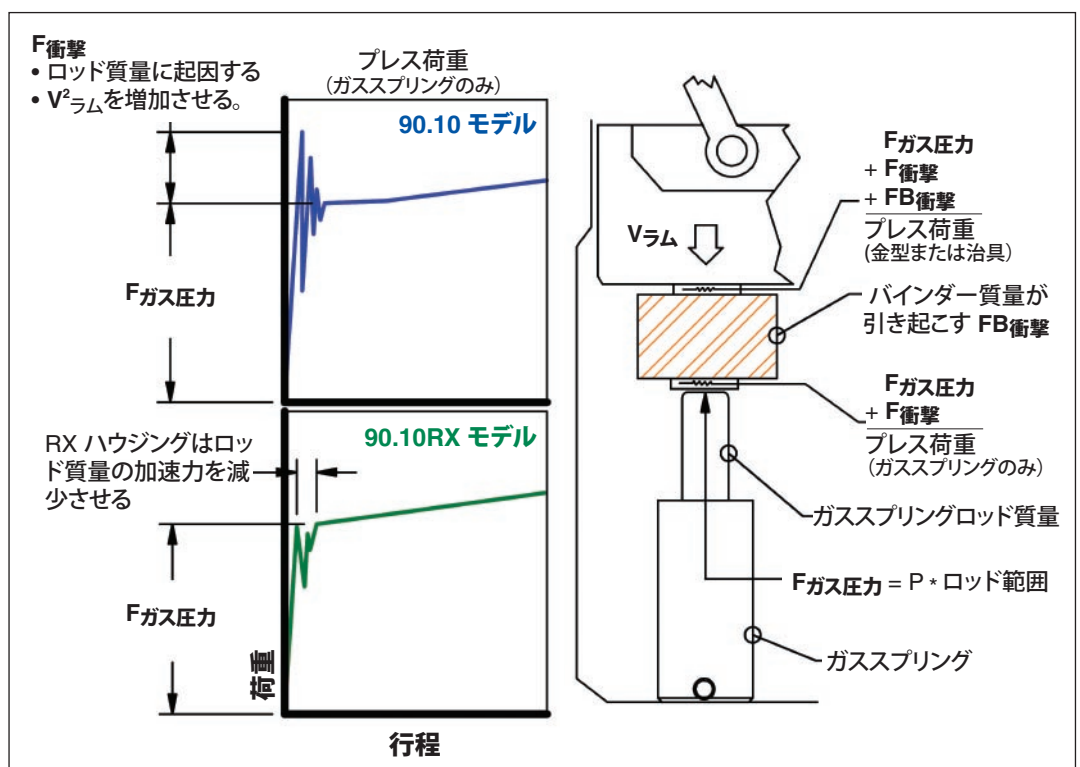
**Fガス圧力** = 成形に必要な標準的なガススプリング力

**F衝撃** = ロッド質量に起因する衝撃力

**FB衝撃** = バインダーやパッド質量に起因する衝撃力

**Vラム** = ラム速度

注記: RX シリーズはバインダー質量 (FB衝撃) に起因するプレスに対する衝撃力を減少させない。



## マウントオプション



DADCOは広範囲に様々なマウントを揃えています。DADCOのフルラインのマウントとアクセサリは90.10のカタログを参照ください。